

# **BACCALAURÉAT TECHNOLOGIQUE**

**Série : Sciences et Technologies de Laboratoire**

**Spécialité : Sciences Physiques et Chimiques en  
Laboratoire**

**SESSION 2017**

**Sous-épreuve écrite de sciences physiques et  
chimiques en laboratoire**

Coefficient de la sous-épreuve : 4

Ce sujet est prévu pour être traité en deux heures.

**Les sujets de CBSV et de sciences physiques et chimiques en laboratoire  
seront traités sur des copies séparées.**

***L'usage de la calculatrice est autorisé.***

Ce sujet comporte **10** pages.

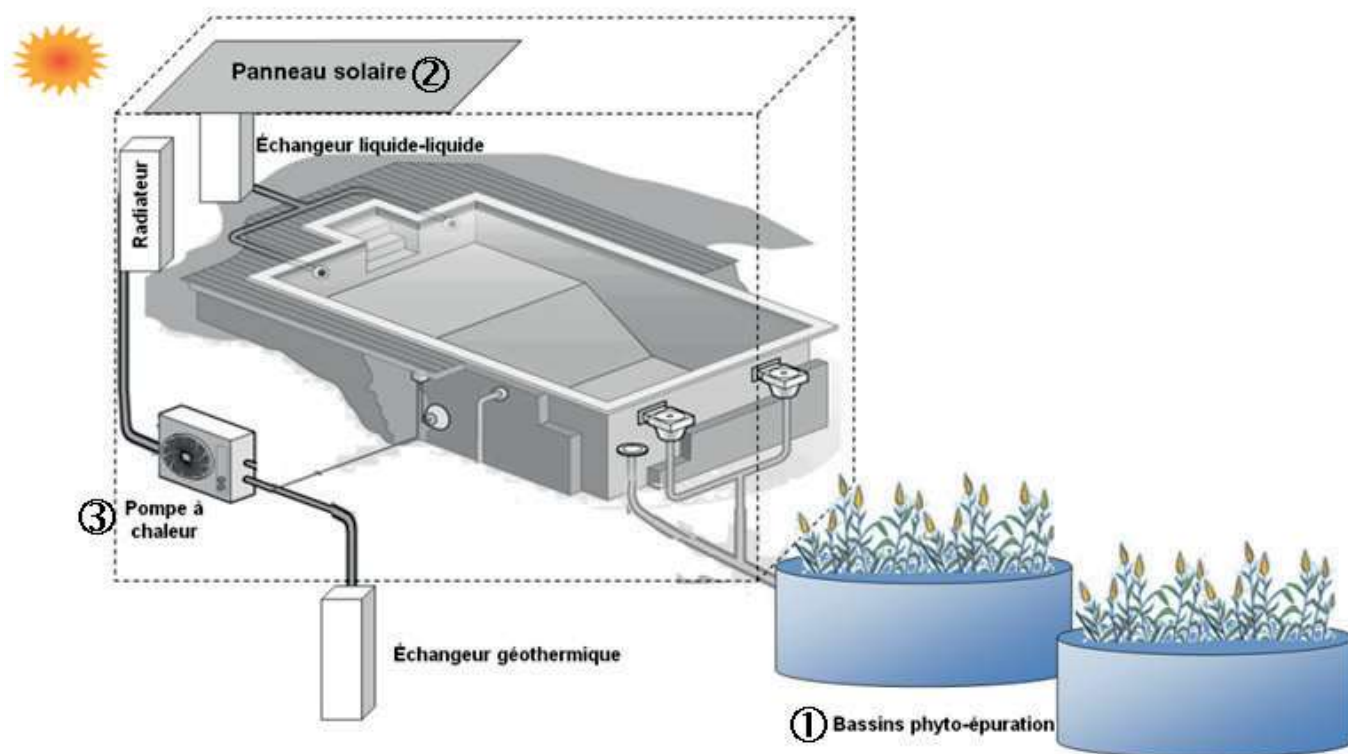
Les documents sont réunis en fin d'énoncé.

**La page 10 est à rendre avec la copie.**

## Piscine municipale et développement durable

Dans une démarche respectueuse de l'environnement, une piscine municipale a été équipée :

- ① : d'un système de traitement de l'eau par phyto-épuration,
- ② : d'un panneau solaire pour chauffer l'eau du bassin,
- ③ : d'une pompe à chaleur (P.A.C.) pour chauffer le local.



Le sujet comporte trois parties indépendantes que le candidat peut traiter dans l'ordre de son choix.

### **PARTIE 1. Traitement de l'eau de la piscine (7 points)**

### **PARTIE 2. Chauffage de l'eau de la piscine (8,5 points)**

- A. Étude des transferts d'énergie thermique dans le panneau solaire
- B. Régulation de la température à la sortie du panneau solaire

### **PARTIE 3. Chauffage des locaux (4,5 points)**

Les documents (pages 7, 8 et 9) sont réunis à la fin de l'énoncé.

Les documents réponse en annexe (page 10) sont à rendre avec la copie.

## **Partie 1. Traitement de l'eau de la piscine (7 points)**

Les ions phosphate font partie des substances nocives pouvant se trouver dans les eaux d'une piscine. Il convient de retraiter l'eau de la piscine avant la vidange, afin de maintenir une concentration faible en ions phosphate ( $\text{PO}_4^{3-}$ ).

Pour traiter l'eau de la piscine, la commune a fait installer un dispositif de phyto-épuration. Il est nécessaire de vérifier régulièrement son efficacité pour programmer un entretien en cas de dysfonctionnement.

Pour cela, on détermine la concentration molaire  $C$  en ions phosphate dans l'eau de la piscine par spectrophotométrie sur un échantillon noté solution  $S$ . Par une suite de réactions chimiques, les ions phosphate sont transformés en un complexe bleu. L'absorbance de la solution obtenue est mesurée à une longueur d'onde  $\lambda = 710 \text{ nm}$ . La concentration molaire en ions phosphate est ensuite déterminée en utilisant la courbe d'étalonnage préalablement tracée (**document réponse A**, page 10).

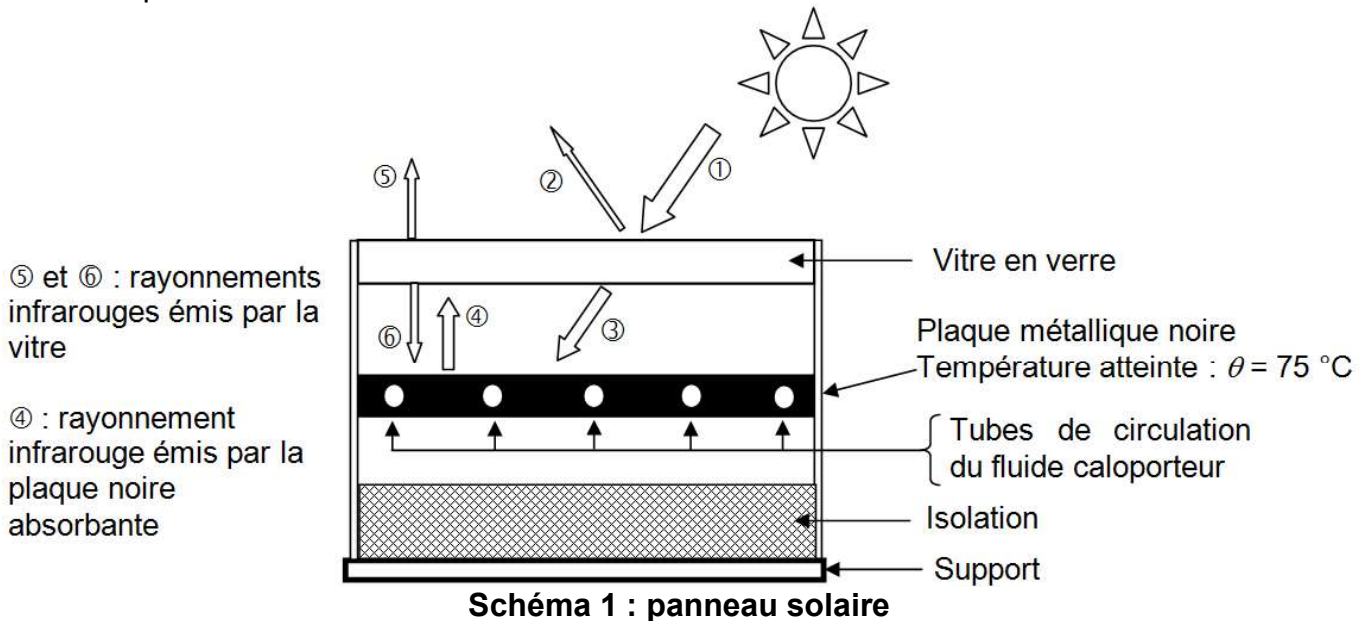
- 1.1. Expliquer ce qu'est un complexe.
- 1.2. Justifier à l'aide du **document 1** (page 7), le choix de la longueur d'onde pour mesurer l'absorbance  $A$ .
- 1.3. En utilisant le **document 2** (page 7), déterminer le volume de solution mère  $S_0$  à prélever pour préparer 100,0 mL de la solution  $S_3$ . Décrire le protocole expérimental en trois à cinq lignes.
- 1.4. D'après la loi de Beer-Lambert,  $A = k \times C$  ( $k$  est une constante) justifier l'allure de la courbe obtenue dans le **document réponse A**.
  
- 1.5. Lors d'une vérification du dispositif de phyto-épuration, un technicien mesure une absorbance  $A = 0,34$ .
  - 1.5.1. Déterminer la concentration massique en ions phosphate dans l'eau de la piscine. La détermination graphique devra apparaître clairement sur le **document réponse A**.  
Données : masses molaires des ions phosphate  $M = 79,0 \text{ g.mol}^{-1}$
  - 1.5.2 À l'aide du **document 3** (page 7), conclure si le technicien doit programmer un entretien du dispositif de phyto-épuration.

## Partie 2. Chauffage de l'eau de la piscine (8,5 points)

Le panneau solaire permet de transférer une partie de l'énergie du rayonnement solaire qu'il reçoit à l'eau de la piscine par l'intermédiaire d'un fluide caloporteur.

### A. Étude des transferts d'énergie thermique dans le panneau solaire

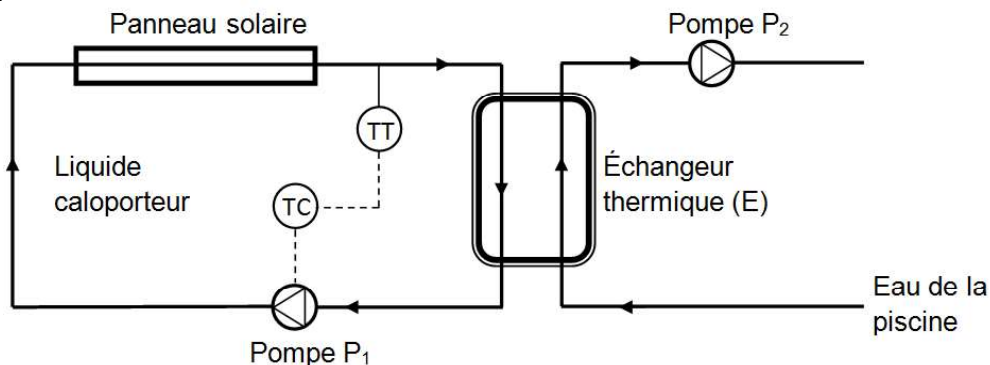
Le panneau solaire (voir **schéma 1**) est constitué d'une vitre en verre sous laquelle est disposée une plaque métallique noire. Celle-ci s'échauffe et transmet de l'énergie thermique au fluide caloporteur circulant dans des tubes.



- 2.1. À partir du **schéma 1**, préciser le type de rayonnement (reçu, transmis ou réfléchi, par la vitre) correspondant aux flèches ①, ② et ③.
- 2.2. À l'aide des **documents 4, 5 et 6** (page 8) et du **schéma 1**, expliquer et justifier par la mise en œuvre d'un calcul, pourquoi le phénomène d'effet de serre peut se produire sous la vitre en verre du panneau solaire.

### B. Régulation de la température à la sortie du panneau solaire

La circulation du fluide caloporteur est assurée par la pompe de circulation  $P_1$ . Dans l'échangeur (E), l'énergie thermique est transmise à l'eau de la piscine (**schéma 2**).



**Schéma 2 : installation « panneau solaire – échangeur thermique »**

La notice technique indique que pour obtenir un bon rendement, la température du fluide caloporteur à la sortie du panneau solaire doit être régulée à  $52,15\text{ °C}$ . De ce fait, une boucle de régulation est implantée (voir **schéma 2**). Le transmetteur de température (TT) mesure la température en sortie.

Le régulateur (TC) commande la pompe de circulation ( $P_1$ ).

**2.3.** Parmi les termes ci-dessous, identifier, avec l'aide éventuelle du **document réponse B** (page 10), la grandeur réglée (X), la grandeur réglante (Y) et les grandeurs perturbatrices (Z) :

- débit du fluide caloporteur ( $Q_v$ ),
- rayonnement solaire,
- mesure de la température du fluide en sortie du panneau solaire ( $\theta_s$ ),
- température du fluide en entrée du panneau solaire ( $\theta_E$ ),

**2.4.** Compléter le schéma de boucle fourni dans le **document réponse B** avec les trois termes suivants :

- actionneur pompe (P1),
- régulateur,
- capteur / transmetteur de température (TT).

**2.5.** Suite au passage d'un nuage, le rayonnement solaire diminue brusquement. Dans un premier temps, les grandeurs de la boucle de régulation peuvent augmenter ( $\uparrow$ ), diminuer ( $\downarrow$ ) ou rester constantes ( $\rightarrow$ ). On précise que le débit du fluide caloporteur ( $Q_v$ ) augmente lorsque la commande de l'actionneur (P1) augmente.

Indiquer par une flèche ( $\rightarrow$ ,  $\uparrow$  ou  $\downarrow$ ) sur le **document réponse B**, le sens de l'évolution de X, Y,  $\theta_s$  et  $Q_v$ .

**2.6.** La valeur de la mesure de la température du fluide caloporteur est affichée sur la façade du régulateur. L'ensemble de la chaîne de mesure est constitué :

- d'un capteur appelé « thermocouple »,
- du transmetteur qui envoie une tension au régulateur,
- et du circuit électronique de l'entrée du régulateur.

On souhaite déterminer la précision de l'ensemble de la chaîne de mesure. On réalise n essais consécutifs ( $n = 6$ ) en plaçant le capteur dans un four d'étalonnage. Dans ce four, la température est très précisément maintenue à 50,00 °C. En raison de la précision limitée du capteur, les températures suivantes ont été relevées :

Essai n	1	2	3	4	5	6
Température affichée $\theta$ (°C)	50,21	50,32	49,69	49,92	50,03	50,29

**2.6.1.** Déterminer la moyenne  $\bar{\theta}$  de la série de mesures des valeurs affichées sur le régulateur.

**2.6.2.** À l'aide du **document 7** (page 9), et sachant que l'écart-type vaut  $\sigma(\theta) = 0,22$  °C, montrer que l'incertitude  $U(\theta)$  donnant l'intervalle de confiance à 95 % vaut 0,3 °C.

**2.6.3.** À l'aide du **document 7**, exprimer la mesure de  $\theta$  en tenant compte de l'incertitude à 95 %.

**2.6.4.** D'après l'incertitude déterminée à la question précédente, discuter de la pertinence de la valeur de consigne programmée sur le régulateur à  $W = 52,15$  °C.

### Partie 3. Chauffage des locaux (4,5 points)

Des pertes thermiques à travers les murs de la piscine, les ouvertures et la toiture sont inévitables malgré l'isolation thermique mise en place. La pompe à chaleur (P.A.C.) installée doit compenser ces pertes thermiques. La P.A.C. est équipée d'un échangeur géothermique installé dans un forage (voir schéma 3). Elle fonctionne grâce à la circulation d'un fluide frigorigène entre une source chaude et une source froide :

- la source chaude ( $\theta_C = 65^\circ\text{C}$ ) correspond à l'eau circulant dans les radiateurs ;
- la source froide (température  $\theta_F$ ) correspond au pied de l'échangeur au sous-sol.

La température dans le sous-sol varie suivant le profil représenté sur le graphique du document 8 (page 9).

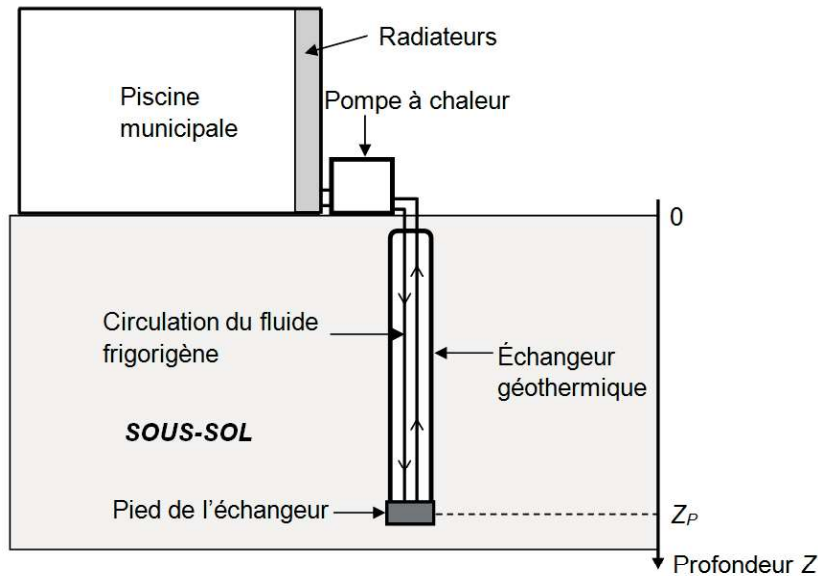


Schéma 3 : installation de la P.A.C.

3.1. À l'aide du document 9 (page 9), déterminer les signes des grandeurs  $Q_F$ ,  $Q_C$  et  $W$ . Justifier.

3.2. Pour un cycle du fluide frigorigène, l'efficacité thermique réelle  $e$  de la pompe à chaleur

$$\text{s'écrit : } e = \left| \frac{Q_C}{W} \right|.$$

En une journée de fonctionnement, on estime que l'énergie mécanique reçue par le fluide au niveau du compresseur est de 132 kWh et que l'énergie thermique totale dissipée par les radiateurs est de 420 kWh. En déduire l'efficacité de la P.A.C.

3.3. Dans le cas idéal, on montre que l'efficacité thermique maximale  $e_{\max}$  peut être exprimée en fonction des températures de la source froide ( $T_F$ ) et de la source chaude ( $T_C$ ) exprimées en

$$\text{kelvin : } e_{\max} = \frac{T_C}{T_C - T_F}.$$

Pour que l'efficacité de la P.A.C. soit optimale, le pied de l'échangeur doit être situé à une profondeur  $Z_P = 72$  m (voir schéma 3).

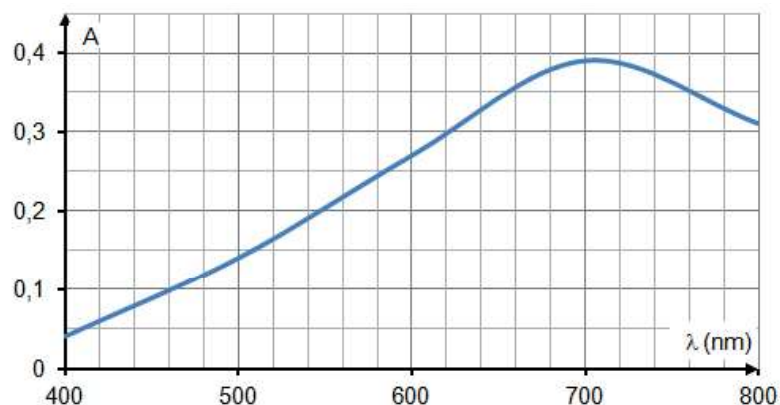
Donnée :  $T$  (K) =  $\theta$  ( $^\circ\text{C}$ ) + 273

3.3.1. Déterminer, à l'aide du document 8 la température de la source froide.

3.3.2. En déduire l'efficacité thermique maximale  $e_{\max}$  de cette P.A.C.

3.4. Proposer une explication à l'écart entre l'efficacité thermique réelle  $e$  calculée à la question 3.2. et l'efficacité thermique maximale  $e_{\max}$ .

### Document 1 : spectre d'absorption d'une solution composée du complexe bleu



### Document 2 : préparation des solutions étalon pour le dosage par étalonnage spectrophotométrique des ions phosphate

Pour réaliser la courbe d'étalonnage, on dispose d'une solution mère de concentration connue en ions phosphate ( $S_0$ ).

On dilue cette solution pour obtenir des solutions fille ( $S_1$ ,  $S_2$ ,  $S_3$ ) de concentrations différentes.

On prépare à partir de ces solutions des solutions de complexe bleu.

On mesure leur absorbance à  $\lambda = 710$  nm.

Solution	$S_0$	$S_1$	$S_2$	$S_3$	$S_4$
Concentration molaire en ions phosphate ( $\text{mol.L}^{-1}$ )	$2,60 \times 10^{-5}$	$1,90 \times 10^{-5}$	$1,30 \times 10^{-5}$	$6,50 \times 10^{-6}$	0,00
Absorbance A	0,389	0,301	0,187	0,098	0,000

### Document 3 : qualité de l'eau douce et concentration massique en ions phosphate

Concentration massique en ions phosphate $\text{PO}_4^{3-}(\text{aq})$ ( $\text{mg.L}^{-1}$ )	Qualité de l'eau
inférieure à 0,1	Très bonne
entre 0,1 et 0,5	Bonne
entre 0,5 et 1,0	Passable
supérieure à 1,0	Mauvaise

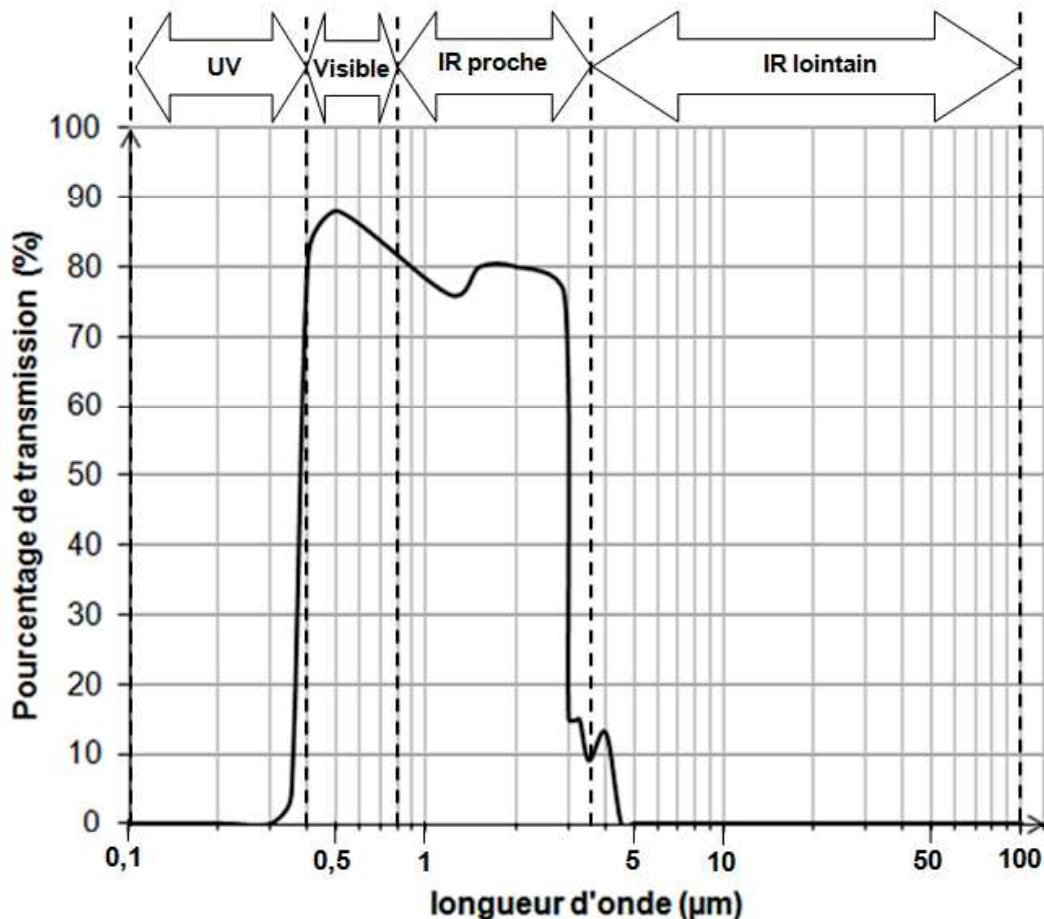
L'eau issue de la vidange de la piscine doit être de bonne qualité pour ne pas risquer de polluer l'environnement.

#### Document 4 : phénomène d'effet de serre dans une enceinte vitrée

L'énergie solaire est transportée sous forme de rayonnement sur un large domaine de longueurs d'onde (de l'infrarouge à l'ultraviolet). Une grande part de cette énergie de rayonnement traverse la paroi vitrée de l'enceinte. L'air et les objets à l'intérieur de l'enceinte voient leur température augmenter. Ces derniers, en chauffant, émettent aussi des rayonnements, mais en général à des longueurs d'onde trop grandes pour qu'ils puissent à nouveau traverser la paroi de verre. Ces rayonnements sont piégés. On parle « d'effet de serre »...

*D'après le site de la fondation « La main à la pâte »*

#### Document 5 : pourcentage de transmission du verre en fonction de la longueur d'onde du rayonnement incident



#### Document 6 : rayonnement d'un corps noir, loi de Wien

Un corps émet un rayonnement électromagnétique dont la longueur d'onde  $\lambda_{\max}$  (en mètre) du maximum de rayonnement dépend de la température  $\theta$  (en °C) selon la loi de Wien :

$$\lambda_{\max} = \frac{2,90 \times 10^{-3}}{\theta + 273}$$



## Document 7 : incertitude de type A, méthode de Student

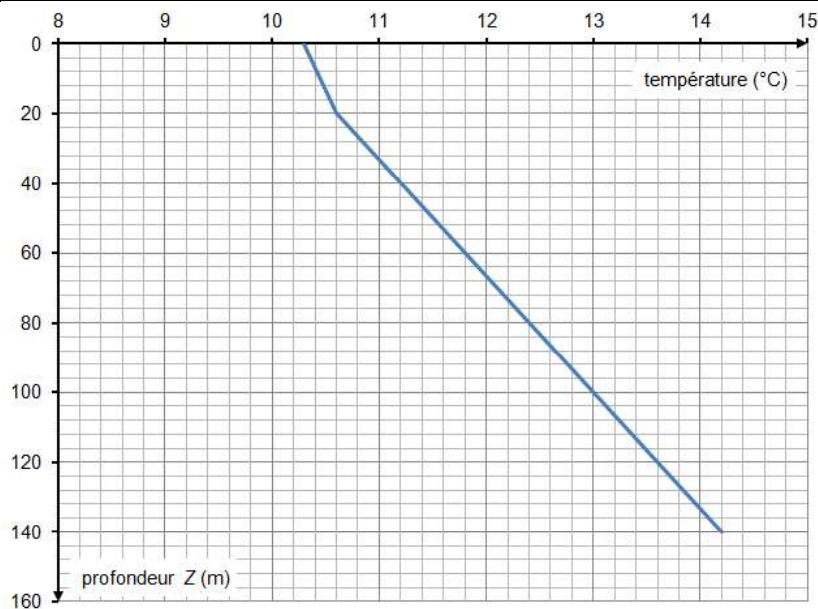
- $x$  : le mesurande
- $n$  : le nombre de mesures effectuées
- $\bar{x}$  : la moyenne de la série de mesures
- $\sigma(x)$  : écart-type de la série de mesures
- $t$  : coefficient de Student correspondant à un niveau de confiance à 95 %

Table des coefficients  $t$  de Student en fonction du nombre de mesures effectuées :

n	2	3	4	5	6	7	8	9	10	12
t	12,7	4,30	3,18	2,78	2,57	2,45	3,37	2,31	2,26	2,20

- $U(x)$  : l'incertitude de la mesure de  $x$  à 95 % ;  $U(x) = t \times \frac{\sigma(x)}{\sqrt{n}}$
- Expression du résultat de la mesure tenant compte de l'incertitude à 95 % :  $x = \bar{x} \pm U(x)$

## Document 8 : profondeur et température du sous-sol

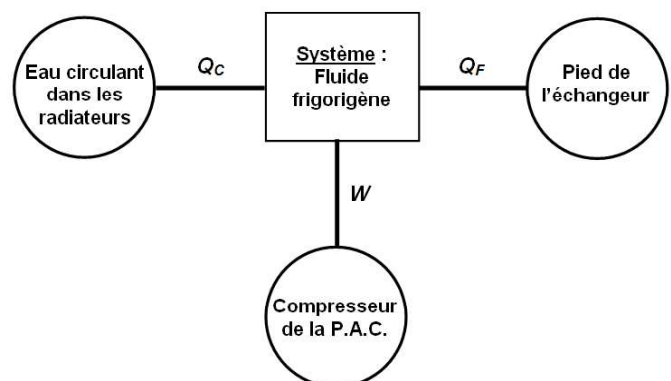


## Document 9 : schéma énergétique de pompe à chaleur P.A.C.

Le fluide frigorigène (le système) décrit un cycle récepteur au cours duquel :

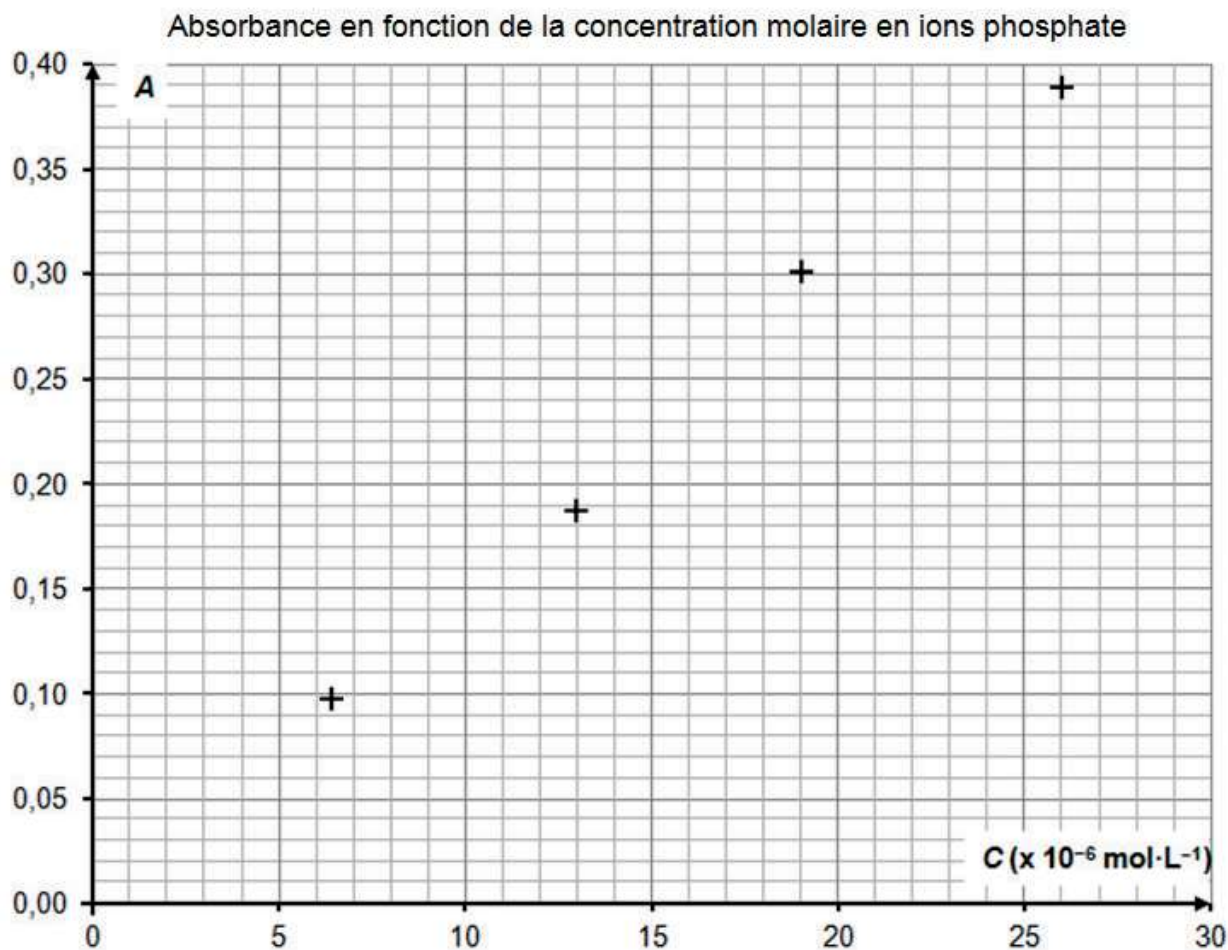
- il échange de l'énergie thermique  $Q_C$  avec la source chaude en se refroidissant puis en se condensant ;
- il échange de l'énergie thermique  $Q_F$  avec la source froide en se vaporisant ;
- il reçoit le travail  $W$  du compresseur.

Selon la convention habituelle, l'énergie est comptée positivement lorsque le système la reçoit.



**Annexe**  
**Documents réponse, à rendre avec la copie**

**Document réponse A : courbe d'étalonnage pour le dosage spectrophotométrique des ions phosphate**



**Document réponse B : schéma de la boucle de régulation de température**

