



Séquence n°2

Contrôle des systèmes



Fiches de synthèse mobilisées :

Fiche n°2 : contrôle des systèmes



Sommaire des activités

ACTIVITÉ 1 :	Les propriétés du champ magnétique.....	1
ACTIVITÉ 2 :	Moteur pas à pas unipolaire.....	4
ACTIVITÉ 3 :	Etude d'un moteur pas à pas bipolaire d'un lecteur de CD.....	8

ACTIVITÉ 1 : Les propriétés du champ magnétique

Partie 1 : Nature du champ magnétique crée par un aimant

1. Approcher le pôle d'un aimant droit vers la pointe de l'aiguille aimantée d'une boussole.

Noter les pôles respectifs de l'aimant et de l'aiguille aimantée mis en vis-à-vis.

Inverser le sens de l'aimant et approcher à nouveau l'aiguille aimantée. Que constatez-vous ?

Effectuer un mouvement de rotation de l'aimant autour de l'axe de la boussole.

Observer le mouvement de l'aiguille aimantée et expliciter deux propriétés du champ magnétique.

Partie 2 : Champ magnétique crée par un solénoïde

On dispose d'un solénoïde et d'un générateur de tension permettant de faire circuler un courant électrique dans le solénoïde.

2. Approcher l'aiguille aimantée de l'extrémité du solénoïde. Que constatez-vous ?
3. Alimenter électriquement le solénoïde à l'aide du générateur de tension tout en observant l'aiguille aimantée de la boussole. Déplacer la boussole à l'autre extrémité du solénoïde et observer le sens de l'aiguille aimantée. Comment se comporte la bobine lorsqu'elle est parcourue par un courant électrique ?
4. Inverser le sens courant électrique et observer à nouveau.

Partie 3 : Intensité du champ magnétique

Le teslamètre est un instrument qui permet de mesurer l'intensité du champ magnétique en Tesla (T) ou millitesla (mT).

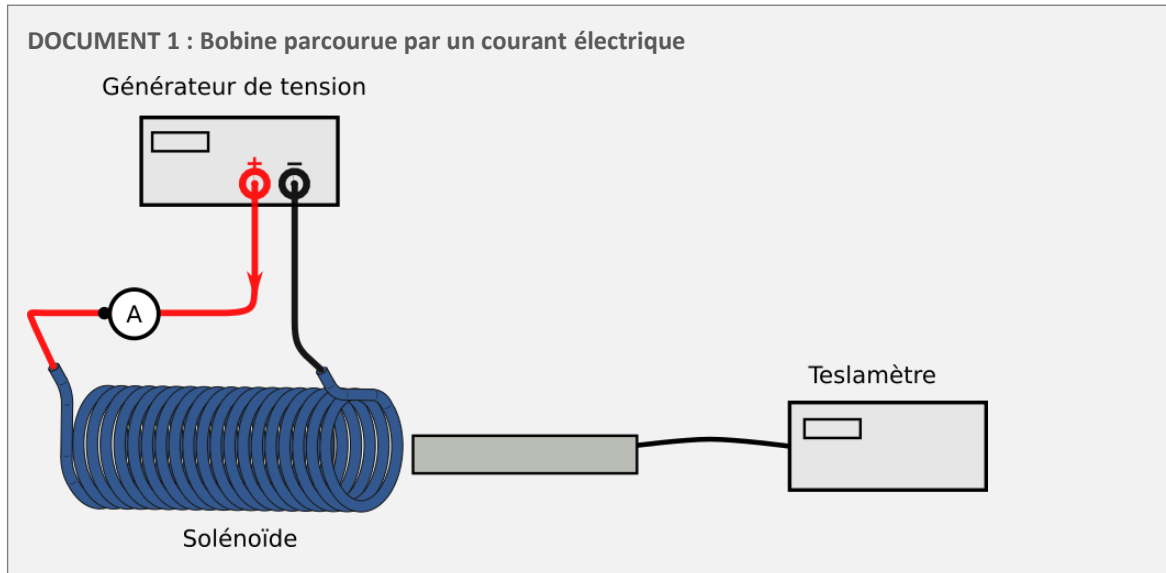
5. Approcher la sonde du teslamètre proche de l'aimant. Que pouvez-vous-dire de l'intensité du champ magnétique en fonction de la distance à l'aimant ?



6. Réaliser le montage expérimental du document 1. Placer la sonde du teslamètre à proximité d'une des extrémités de la bobine.

Sans déplacer la sonde, mesurer l'intensité du champ magnétique pour différentes valeurs de l'intensité I du courant électrique.

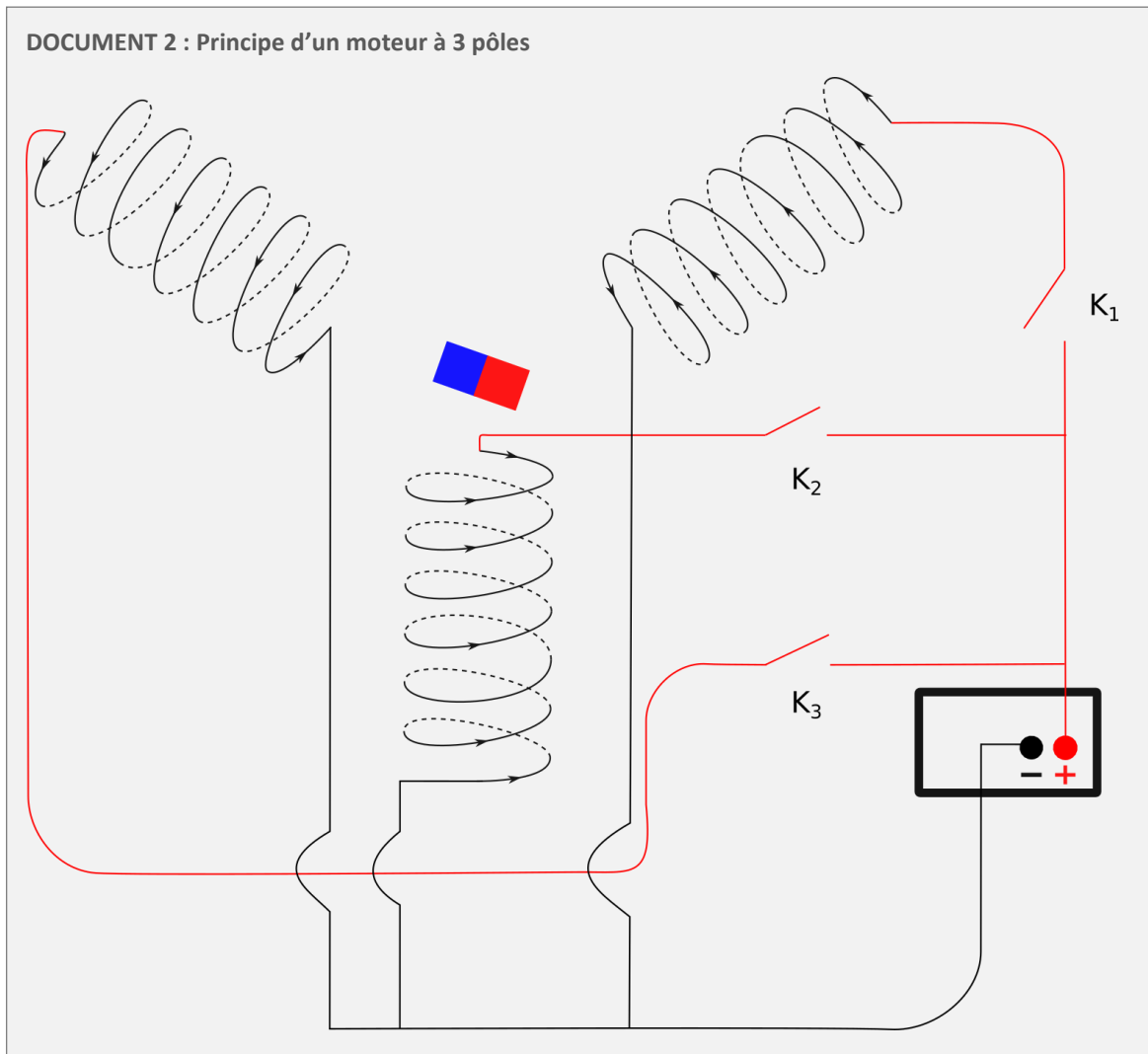
7. Etablir la relation entre le champ magnétique et le courant circulant dans la bobine.





Partie 4 : Application au principe de fonctionnement du moteur pas à pas

On étudie dans cette partie le principe d'un moteur pas à pas élémentaire dont le schéma est donné dans le document 2.



8. Pour la séquence d'ouverture et de fermeture des interrupteurs K_1 , K_2 et K_3 , du document 3, indiquer les positions successives prises par l'aimant.

DOCUMENT 3 : Séquence d'ouvertures et de fermetures des interrupteurs

	K_1	K_2	K_3
Phase 1	ouvert	fermé	fermé
Phase 2	fermé	ouvert	fermé
Phase 3	fermé	fermé	ouvert

9. Réaliser le montage, exécuter la séquence précédente pour vérifier vos hypothèses.

10. On appelle « pas » le plus petit déplacement angulaire. Quel est le nombre de pas effectués en un tour ?

11. En déduire la valeur du pas.

ACTIVITÉ 2 : Moteur pas à pas unipolaire

Un moteur pas à pas unipolaire est constitué d'un stator (partie fixe du moteur) équipé de deux bobines et d'un rotor constitué d'un aimant permanent. Le rotor tourne autour de son axe de rotation. En effet, à chaque impulsion du signal de commande correspond au niveau du rotor un déplacement angulaire élémentaire bien défini appelé « pas ».

Partie 1 : Détermination du déplacement angulaire élémentaire de l'axe du bloc moteur

DOCUMENT 2 : caractéristique du moteur 28BYJ-48

- Tension d'alimentation : 5V
- Moteur pas à pas à 4 phases (4 fils d'alimentation de la bobine et un fil de masse)
- Nombre de pas par tour : 32
- Réduction avec système d'engrenages internes : 1/64

1. Calculer l'angle de rotation de l'axe du moteur lorsque celui tourne d'un pas.

Un réducteur, constitué d'engrenages, permet d'entraîner un deuxième axe de rotation, appelé **axe de sortie** (c'est l'axe apparent du bloc moteur) dont l'angle de rotation est divisé par le facteur de réduction.

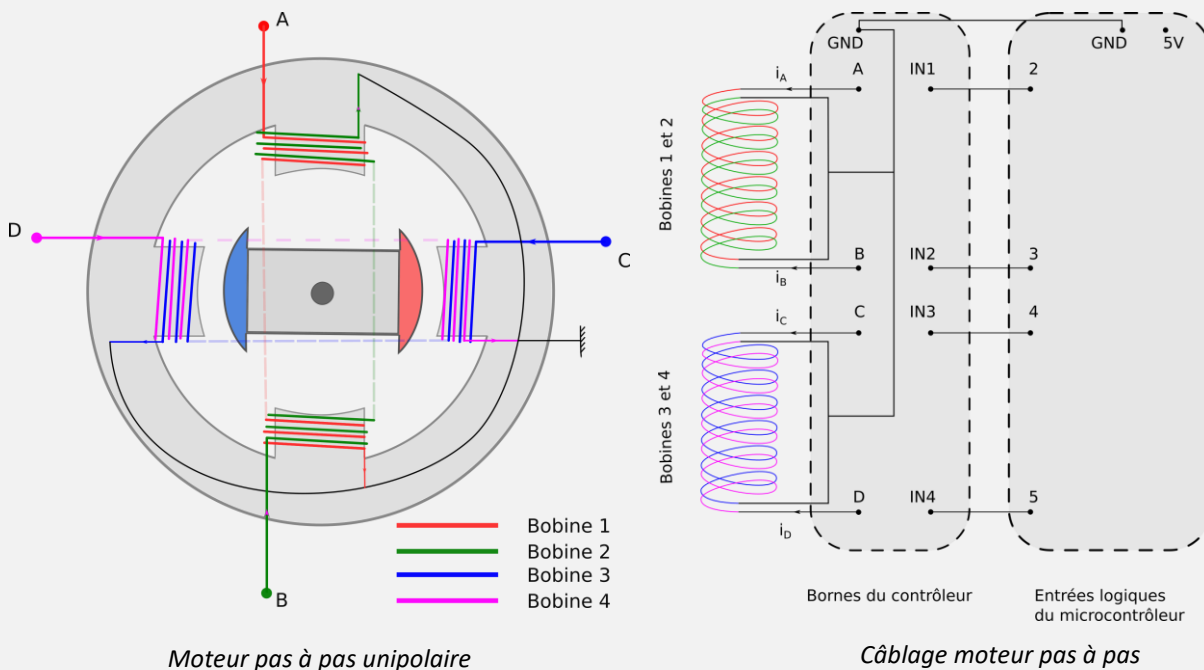
2. Déterminer à l'aide du **DOCUMENT 2**, l'angle de rotation de l'axe de sortie lorsque le moteur tourne d'un pas.
3. En déduire le nombre de pas effectués en un tour par l'axe de sortie.

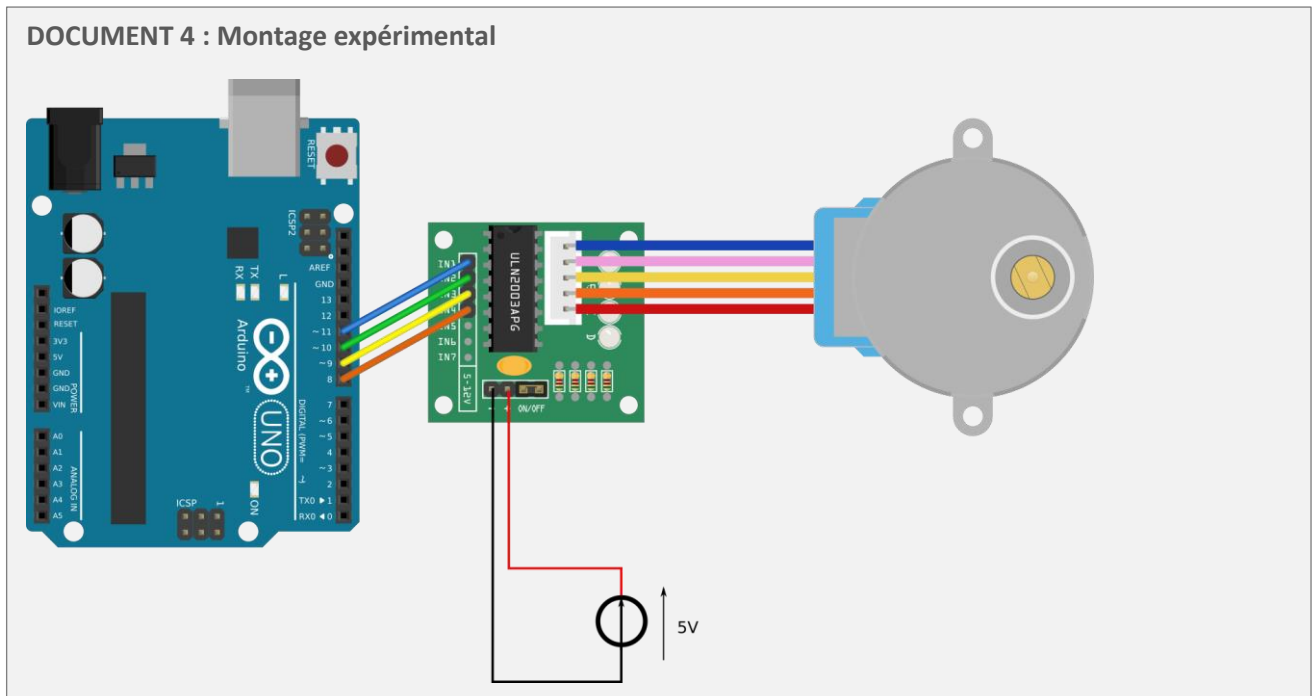
Partie 2 : Commande du moteur pas à pas

Le moteur fonctionne grâce à quatre bobines qui sont enroulées autour des 4 pôles d'un stator (partie fixe du moteur pas à pas) et d'un rotor (partie mobile) constitué d'un aimant permanent tournant autour de son axe de rotation (**DOCUMENT 3**).

Les bobines sont alimentées tour à tour, par un courant électrique, grâce au contrôleur du moteur. La commande d'établissement du courant est réalisée grâce à un microcontrôleur (**DOCUMENT 3**).

DOCUMENT 3 : câblage du moteur pas à pas unipolaire





Le tableau du **DOCUMENT 5** indique la relation entre l'état du courant électrique dans les quatre bobines et les différents états des sorties logiques du microcontrôleur.

DOCUMENT 5 : établissement du courant dans les bobines et états des sorties logiques

Etat logique \ Sortie logique	HIGH	LOW
11	$I_A > 0$	$I_A = 0$
10	$I_B > 0$	$I_B = 0$
9	$I_C > 0$	$I_C = 0$
8	$I_D > 0$	$I_D = 0$

Lorsque le moteur tourne, il effectue plusieurs séquences de 4 pas successifs.

Pour que le moteur puisse effectuer une séquence de 4 pas successifs, le courant s'établit dans chaque bobine dans un ordre bien déterminé.

- Repérer dans le programme suivant la séquence des 4 pas successifs.

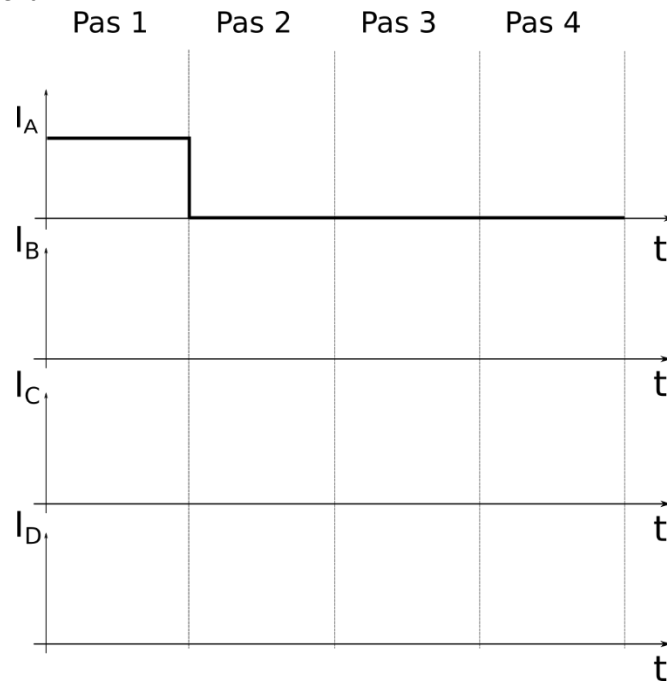


```
1 int in1 = 11;
2 int in2 = 10;
3 int in3 = 9;
4 int in4 = 8;
5 int compteur = 0;
6 const int pause = 29.3;
7
8 void setup() {
9     Serial.begin(9600);
10    pinMode(in1, OUTPUT);
11    pinMode(in2, OUTPUT);
12    pinMode(in3, OUTPUT);
13    pinMode(in4, OUTPUT);
14    delay(1000);
15 }
16
17 void loop() {
18
19     if ( compteur >= 2048 )
20     {
21         digitalWrite( in1, LOW );
22         digitalWrite( in2, LOW );
23         digitalWrite( in3, LOW );
24         digitalWrite( in4, LOW );
25     }
26
27     {
28         digitalWrite( in1, HIGH );
29         digitalWrite( in2, LOW );
30         digitalWrite( in3, LOW );
31         digitalWrite( in4, LOW );
32         delay(pause);
33
34         digitalWrite( in1, LOW );
35         digitalWrite( in2, HIGH );
36         digitalWrite( in3, LOW );
37         digitalWrite( in4, LOW );
38         delay(pause);
39
40         digitalWrite( in1, LOW );
41         digitalWrite( in2, LOW );
42         digitalWrite( in3, HIGH );
43         digitalWrite( in4, LOW );
44         delay(pause);
45
46         digitalWrite( in1, LOW );
47         digitalWrite( in2, LOW );
48         digitalWrite( in3, LOW );
49         digitalWrite( in4, HIGH );
50         delay(pause);
51
52         compteur = compteur +4;
53         Serial.print("pas = ");
54         Serial.println(compteur);
55     }
56 }
```

Programme du microcontrôleur



5. Compléter le chronogramme suivant qui caractérise l'établissement du courant dans les bobines selon le programme précédent.



Chronogramme à compléter

6. Modifier le programme pour que le moteur effectue 24 pas successifs.
7. Réaliser le câblage du moteur, du contrôleur et du microcontrôleur à l'aide du **DOCUMENT 4**.
8. Brancher le microcontrôleur à l'ordinateur et effectuer une réinitialisation de la carte.
9. Mettre l'alimentation du contrôleur de moteur sous tension et régler la tension à une valeur de 5 V.
10. Téléverser le programme du microcontrôleur et observer le sens de déplacement du moteur.
11. Modifier le programme pour que l'axe de sortie effectue 1 tour complet.

Partie 3 : Contrôle de la vitesse de rotation de l'axe de sortie et du sens de rotation

12. Repérer les lignes de commande du programme qui permettent de contrôler la vitesse de rotation de l'axe de sortie.
13. Proposer une stratégie pour que l'axe de sortie du microcontrôleur effectue un tour complet en 60 secondes.
14. Modifier le programme pour qu'il réalise l'opération demandée.
15. Téléverser le programme et vérifier si le tour est réalisé en 60 secondes.
16. Construire le chronogramme pour que la rotation du moteur s'effectue dans le sens inverse.
17. Modifier le programme et tester le pour vérifier le nouveau sens de rotation.

ACTIVITÉ 3 : Etude d'un moteur pas à pas bipolaire d'un lecteur de CD

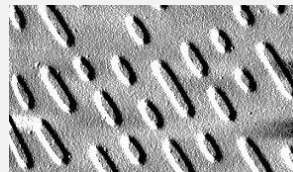
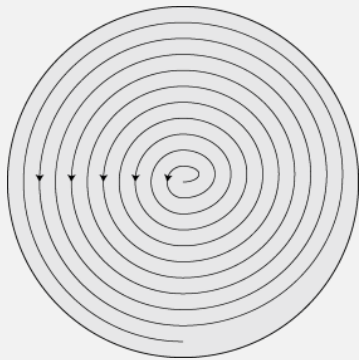
Partie 1 : Comment fonctionne le dispositif de lecture d'un lecteur CD¹ ?

La piste d'un CD a une forme en spirale, elle part du centre vers l'extérieur du CD.

Le faisceau de la diode laser du lecteur est focalisé sur la partie gravée du disque et suit la piste du centre du disque vers l'extérieur (**DOCUMENT 6**). Un bloc optique permet la lecture des informations stockées sur la piste du CD et se déplace au cours de la lecture du CD (**DOCUMENT 7**).

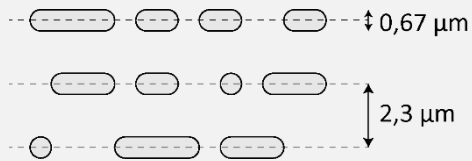
DOCUMENT 6 : la feuille métallique gravée

La feuille métallique, dans un disque optique, est l'élément qui contient l'information stockée. Elle contient une piste en forme de spirale :



un CD observé au microscope
source : https://fr.wikipedia.org/wiki/Disque_compact

La piste est gravée avec des « plats » et des creux dont les dimensions sont indiquées sur les figures ci-après.



détail d'une piste vue de dessus

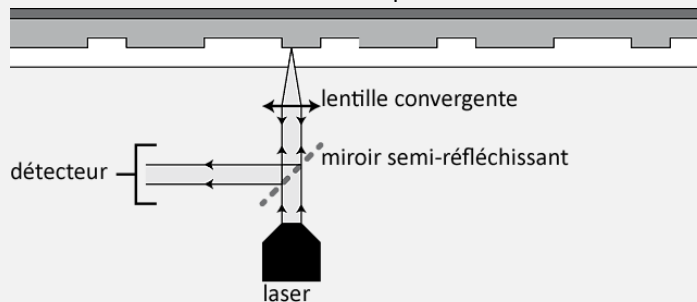


détail d'une piste vue en coupe

DOCUMENT 7 : la lecture du disque optique

Le bloc optique est composé, entre autres, d'une diode laser et d'un récepteur de lumière.

Un faisceau laser est émis en direction du disque. Il se réfléchit une première fois sur la feuille métallique, puis une seconde fois sur un miroir semi-réfléchissant qui dévie le faisceau vers un détecteur :



¹ Une activité consacrée au stockage de données sur un CD (interférences et diffraction) est disponible dans la collection ONDES : https://spcl.ac-montpellier.fr/moodle/pluginfile.php/9655/mod_label/intro/ONDES_Seq15_Activites.pdf

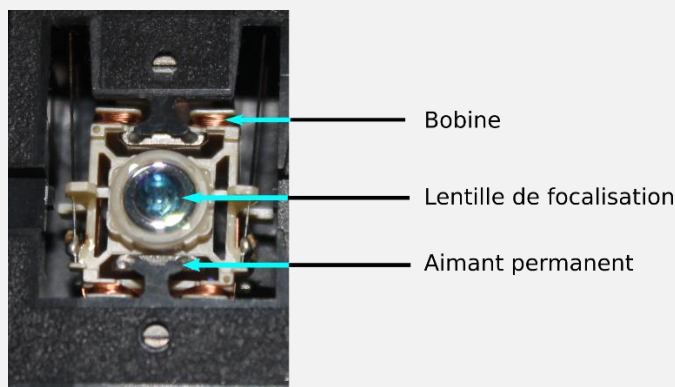
DOCUMENT 8 : Bloc optique

L'ensemble {diode laser + lentille de focalisation} est solidaire d'un charriot qui peut se déplacer perpendiculairement aux sillons de la piste grâce à une vis sans fin tournant sous l'action mécanique d'un **moteur pas à pas**. Ce déplacement se fait du centre du CD vers l'extérieur.



Bloc optique

Au cours de la lecture, si le faisceau s'écarte de la piste, un système d'asservissement permet de corriger la position du faisceau pour qu'il reste focalisé sur la piste. Le châssis sur lequel est fixé l'ensemble {source laser + lentille de focalisation} peut en effet effectuer des **petits déplacements latéraux** perpendiculaires aux pistes, grâce à des ressorts et à l'action de forces magnétiques exercées entre les bobines parcourues par un courant et des aimants permanents.



Bloc lentille

1. Quelle est la forme de la piste ?
2. A l'aide de la question précédente, expliquer pour quelle raison le point de focalisation du faisceau laser doit se déplacer au cours de la lecture du CD.
3. De quelle distance doit se déplacer le point de focalisation du faisceau laser lorsque le CD effectue un tour complet ?
4. Quels sont les dispositifs qui permettent de déplacer le point de focalisation du faisceau laser ?

Partie 2 : Piloter le moteur pas à pas bipolaire du lecteur CD à l'aide d'un microcontrôleur

On souhaite comprendre pourquoi le moteur pas à pas à lui seul ne permet pas de maintenir le point de focalisation du laser sur la piste du CD.

On souhaite mesurer le déplacement élémentaire noté **d** du bloc optique lorsque l'axe du moteur pas à pas effectue la plus petite rotation appelée **pas**. Cette distance **d**, appelé déplacement élémentaire, correspond donc à la plus petite distance parcourue par le charriot sur lequel est fixé le bloc optique.

Pour réaliser la mesure de cette distance élémentaire, il est d'abord nécessaire de **contrôler** le moteur pas à pas afin de commander le sens de déplacement, le nombre de pas et la vitesse de déplacement du charriot.

Le moteur fonctionne grâce à deux bobines qui sont enroulées autour des 4 pôles d'un stator (partie fixe du moteur pas à pas) et d'un rotor (partie mobile) constitué d'un aimant permanent tournant autour de son axe de rotation.

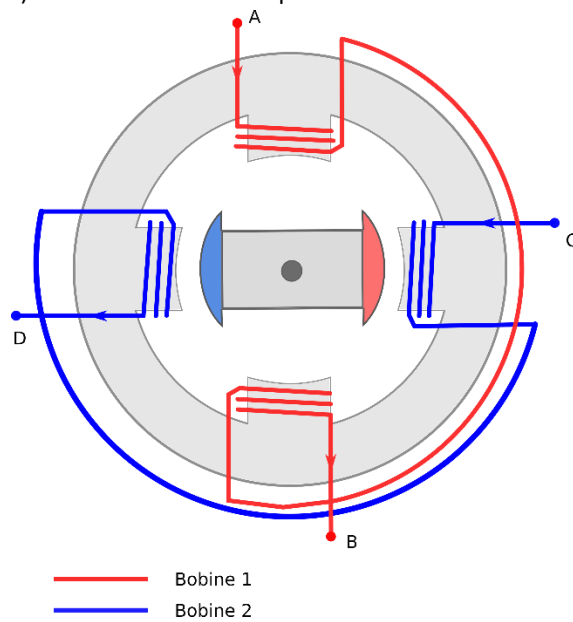
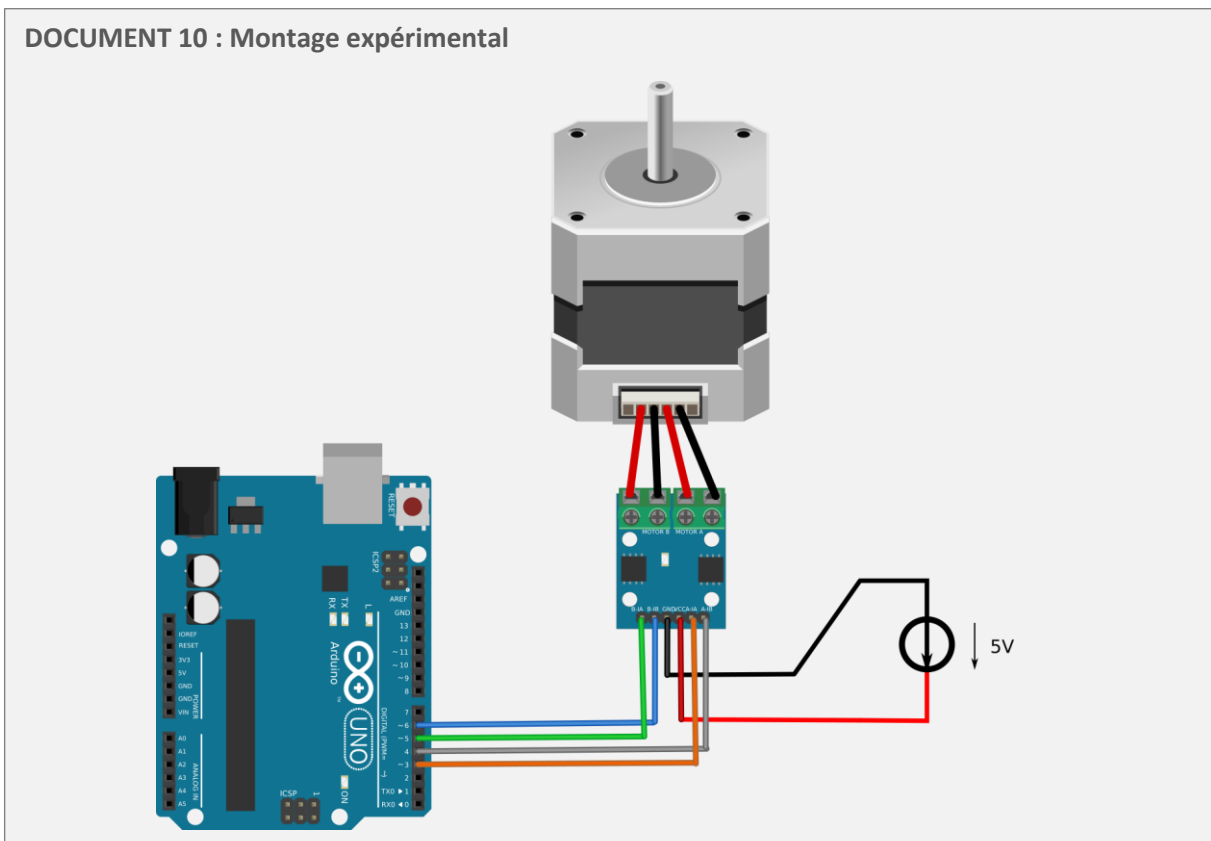
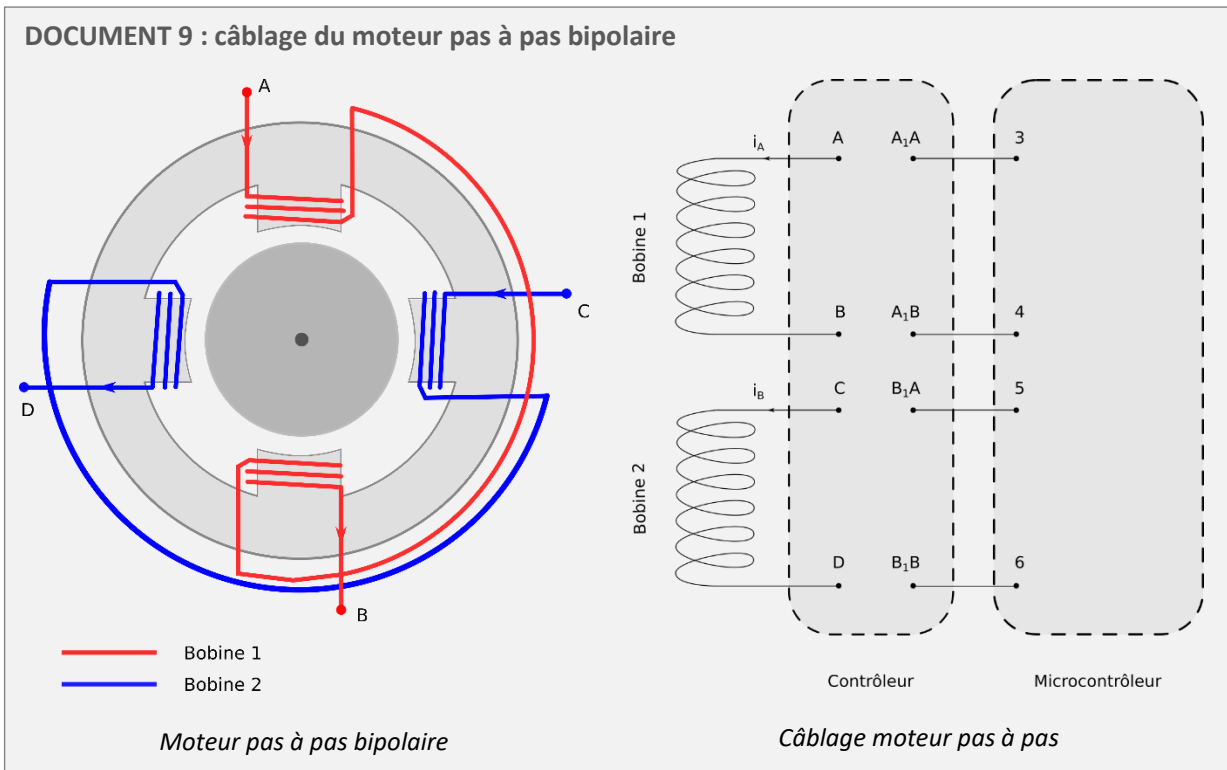


Schéma de principe d'un moteur bipolaire



Les bobines sont alimentées tour à tour, par un courant électrique, grâce au contrôleur du moteur. La commande d'établissement du courant est réalisée grâce à un microcontrôleur (**DOCUMENT 9**).



Le tableau du **DOCUMENT 11** : sens du courant et états des sorties logiques indique la relation entre le sens du courant électrique dans les deux bobines et les différents états des sorties logiques du microcontrôleur.



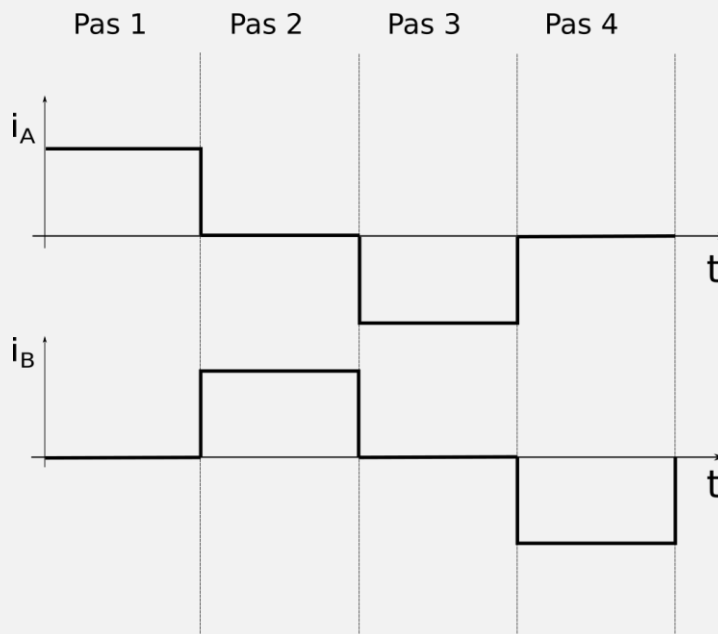
DOCUMENT 11 : sens du courant et états des sorties logiques

Sens du courant dans les bobines		Borne de la sortie logique	Etat de la sortie logique
Le courant entre par la borne A	$I_A > 0$	3	High
		4	Low
Le courant entre par la borne B	$I_A < 0$	3	Low
		4	High
Le courant entre par la borne C	$I_B > 0$	5	High
		6	Low
Le courant entre par la borne D	$I_B < 0$	5	Low
		6	High
	$I_A = 0$	3	Low
		4	Low
	$I_B = 0$	5	Low
		6	Low

Lorsque le moteur tourne, il effectue plusieurs séquences de 4 pas successifs.

Pour que le moteur puisse effectuer une séquence de 4 pas successifs, l'intensité du courant dans chaque bobine évolue selon le chronogramme du **DOCUMENT 12**.

DOCUMENT 12 : séquence de rotation de 4 pas



5. Dans le tableau à compléter, indiquer pour chaque pas, l'état des 4 sorties logiques.

Pas \ Sortie Logique	1	2	3	4
3				
4				
5				
6				



6. La commande du premier pas est écrite dans le programme « moteur_pap_sens1 ». Compléter le programme du microcontrôleur pour que le moteur effectue les 3 autres pas selon le chronogramme de la question précédente.
7. Modifier le programme pour que le moteur effectue 8 pas successifs.
8. Réaliser le câblage du moteur, du contrôleur et du microcontrôleur à l'aide des **DOCUMENT 9** et **DOCUMENT 10**.
9. Brancher le microcontrôleur à l'ordinateur et effectuer une réinitialisation de la carte.
10. Placer le charriot du lecteur CD en milieu de course.
11. Mettre l'alimentation du contrôleur de moteur sous tension et régler la tension à une valeur de 5 V.
12. Téléverser le programme du microcontrôleur et observer le sens de déplacement du moteur.
13. Comment modifier le programme pour que le moteur tourne en sens inverse ? Réaliser un chronogramme similaire à celui du document 6 pour une séquence de 4 pas dans le sens inverse.
14. Réaliser ces modifications dans le programme et sauvegarder la modification sous un le nom « moteur_pap_sens2 ».
15. Téléverser le programme et vérifier le sens de rotation.
16. Indiquer quelle ligne du programme permet de faire varier la vitesse de rotation du moteur pas à pas.
17. Modifier le programme pour changer la vitesse de rotation du moteur et la distance parcourue.
18. Téléverser le programme et tester les différentes modifications apportées.

Partie 3 : Première estimation du déplacement élémentaire du charriot

19. Ouvrir le programme du microcontrôleur « moteur_pap_sens1 » et téléverser le.
20. Ajuster le nombre de pas pour que le charriot effectue une distance aller d'environ 2 cm.
21. Noter le nombre de pas choisi.
22. Téléverser à nouveau le programme puis mesurer le plus soigneusement possible la distance effectivement parcourue par le charriot sur le trajet aller, à l'aide d'une règle graduée.
23. En déduire l'ordre de grandeur du déplacement élémentaire lorsque le moteur tourne d'un pas.

Partie 4 : Détermination précise du déplacement élémentaire

On dispose de différents instruments pour mesurer le déplacement du charriot.

24. Est-il possible de mesurer directement le déplacement élémentaire lorsque le moteur effectue un seul pas, avec chacun des deux instruments ? Argumenter votre réponse à l'aide des caractéristiques de chaque instrument.

DOCUMENT 4 : instruments de mesure	
Instrument	Caractéristiques
Télémètre	Résolution : 1 mm
	Tolérance de mesure : ± 1 mm
Comparateur	Résolution : 0,01 mm
	Précision : $\pm 0,02$ mm
	Distance maximale de mesure : 25 mm

25. Le programme « moteur_pap_sens1 » permet de contrôler le moteur pour qu'il effectue un nombre de pas défini à intervalle de temps réguliers.
Proposer un protocole expérimental pour déterminer la valeur du déplacement lorsque le moteur tourne d'un pas ainsi que l'incertitude-type associée.
26. Modifier le programme pour qu'il effectue 30 pas.
27. Réaliser le protocole validé par le professeur.
28. Exprimer le résultat de mesure et l'incertitude-type associée.



- 29.** Le moteur pas à pas permet-il à lui seul de maintenir le point de focalisation du laser sur la piste du CD ? Justifier de manière quantitative.
- 30.** Si le matériel ne permet pas la mesure du déplacement lorsque le moteur effectue un pas, proposer un autre protocole expérimental pour estimer la valeur du déplacement élémentaire.